



8. КОНСТРУКТИВНЫЕ РЕШЕНИЯ ПОЛОВ

8.1. Полы на лагах с тепло-звукоизоляционным слоем из минераловатных плит могут выполняться по подстилающему бетонному слою (в полах по грунту), по железобетонному или деревянному перекрытию.

8.2. В полах по лагам в качестве тепло-звукоизоляции должны использоваться минераловатные плиты плотностью 35–40 кг/м³. Толщину ЦСП и расстояние между лагами определяют расчётом в зависимости от нагрузки на пол.

В полах по грунту лаги опираются на кирпичные или бетонные столбики, установленные на бетонный подстилающий слой.

8.3. Минераловатные плиты должны, как правило, укладываться на слой гидроизоляции, выполненный из рулонного битумного или битумно-полимерного материала.

8.4. В полах по железобетонному перекрытию минераловатные плиты укладываются на предварительно выровненную поверхность перекрытия, а при необходимости на слой пароизоляции.

8.5. В полах, укладываемых непосредственно по бетонному подстилающему слою или железобетонному перекрытию со сборной стяжкой по теплоизоляции, в качестве тепло-звукоизоляционного слоя следует использовать нагружаемые минераловатные плиты плотностью не менее 140 кг/м³.

По таким плитам рекомендуется предусматривать сборную стяжку из спаренных цементно-стружечных плит ТАМАК толщиной 10мм каждая с разбежкой швов или один слой толщиной 24мм; по стяжке выполняют покрытие пола.

						ЗАО «ТАМАК» М 24. 09/10-ПЗ	Лист
							28
Изм.	Кол. уч.	Лист	№ док.	Подпись	Дата		

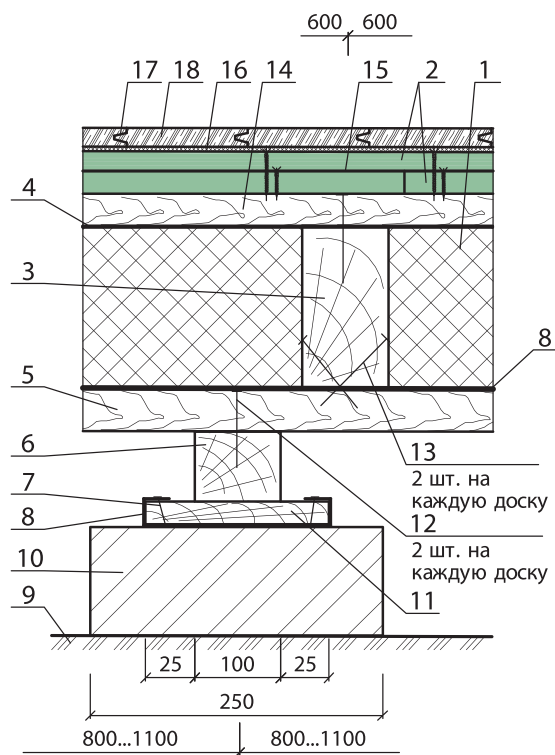


РАЗДЕЛ 6

ПОЛЫ



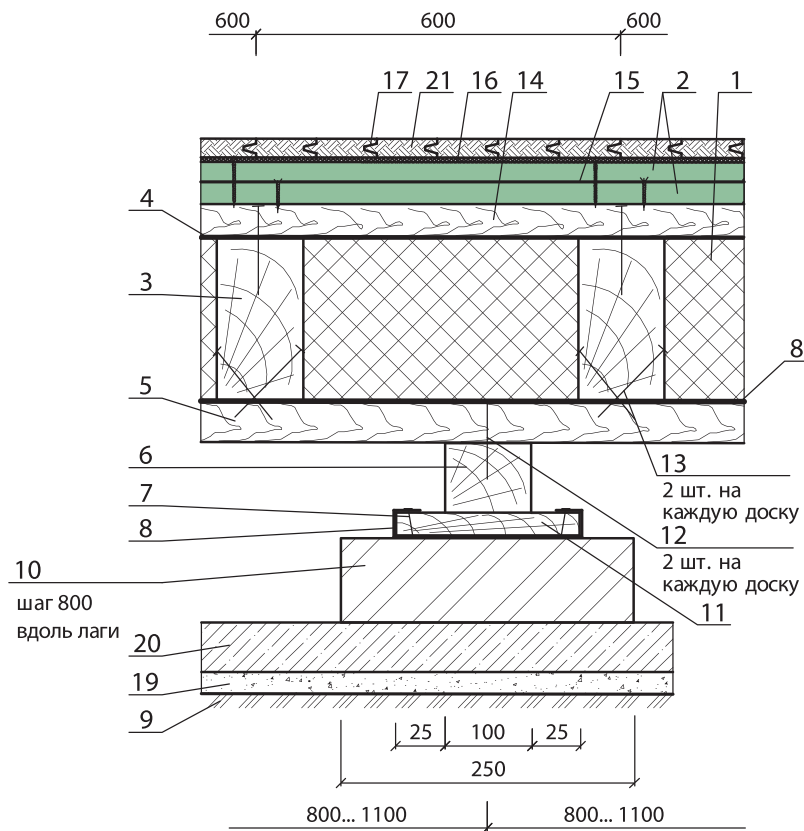
ПОЛ ПО ГРУНТУ НА СТОЛБИКАХ
ПРИ ХОЛОДНОМ ПОДПОЛЬЕ



ЗАО «ТАМАК»								
М 24.09/10 – 6								
Изм.	Кол. уч.	Лист	№ док.	Подпись	Дата			
Зам. ген. дир.		Гликин С.М.				Стадия	Лист	Листов
Рук. отд.		Воронин А.М.				МП	1	3
						ОАО ЦНИИПРОМЗДАНИЙ г. Москва 2011 г.		
						Полы		



ПОЛ ПО ГРУНТУ НА СТОЛБИКАХ ПРИ ХОЛОДНОМ ПОДПОЛЬЕ
НА БЕТОННОМ ОСНОВАНИИ



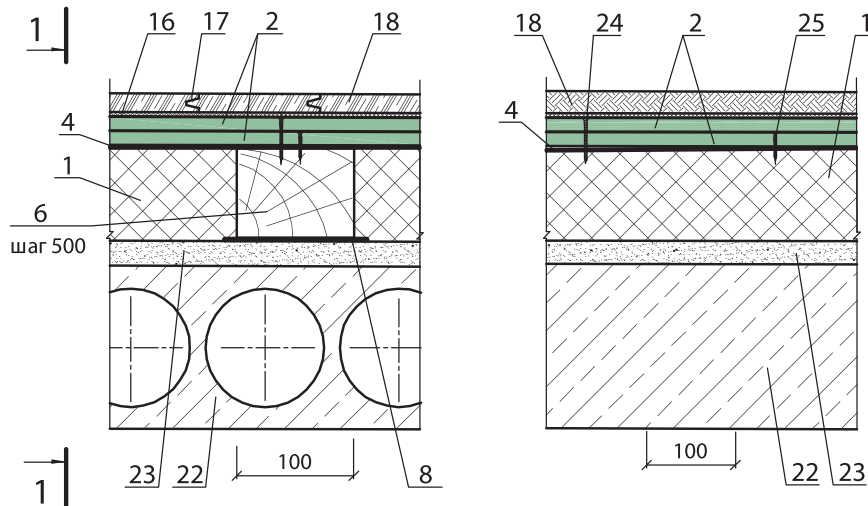
* По проекту

						ЗАО " ТАМАК "	Лист
						М 24.09/10 — 6	2
Изм.	Кол. уч.	Лист	№ док.	Подпись	Дата		



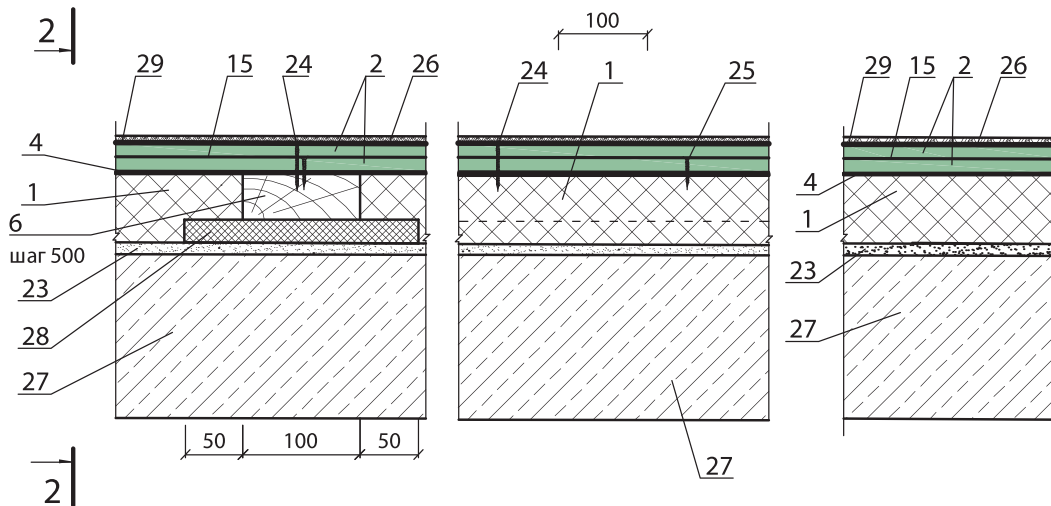
ПОЛ НА ЛАГАХ ПО МНОГОПУСТОТНОЙ ЖЕЛЕЗОБЕТОННОЙ ПЛИТЕ
НАД ХОЛОДНЫМИ ПОДПОЛЬЯМИ И ПОДВАЛАМИ

1 - 1



ПОЛ НА ЛАГАХ ПО СПЛОШНОЙ ЖЕЛЕЗОБЕТОННОЙ ПЛИТЕ
МЕЖДУЭТАЖНОГО ПЕРЕКРЫТИЯ

2 - 2



* По проекту

						Лист
ЗАО "ТАМАК"						3
М 24.09/10 — 6						
Изм.	Кол. уч.	Лист	№ док.	Подпись	Дата	

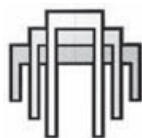


ОТКРЫТОЕ АКЦИОНЕРНОЕ ОБЩЕСТВО
«ЦЕНТРАЛЬНЫЙ НАУЧНО-ИССЛЕДОВАТЕЛЬСКИЙ И ПРОЕКТНО-ЭКСПЕРИМЕНТАЛЬНЫЙ
ИНСТИТУТ ПРОМЫШЛЕННЫХ ЗДАНИЙ И СООРУЖЕНИЙ»
(ОАО «ЦНИПРОМЗДАНИЙ»)



ЦСП ТАМАК

Рекомендации по применению
Материалы для проектирования и чертежи узлов



Открытое акционерное общество
“Центральный научно-исследовательский и проектно-экспериментальный
институт промышленных зданий и сооружений”
(ОАО “ЦНИИПромзданий”)

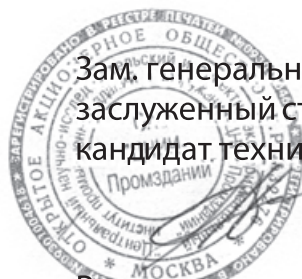


Проектная документация
сертифицирована.
Сертификат соответствия
№ РОСС RU .CP48.C00186

СТЕНЫ, ПОКРЫТИЯ, ПЕРЕГОРОДКИ, ПОЛЫ И
ОГРАЖДАЮЩИЕ КОНСТРУКЦИИ МАНСАРД С
ПРИМЕНЕНИЕМ ЦЕМЕНТНО-СТРУЖЕЧНЫХ ПЛИТ
ПРОИЗВОДСТВА “ТАМАК”

Материалы для проектирования и чертежи узлов

Шифр М 24.09/10



Зам. генерального директора,
заслуженный строитель России,
кандидат технических наук, профессор

С.М. Гликин

Руководитель отдела,
почётный строитель России,
кандидат технических наук

А.М. Воронин

Москва
2011



ЗАО «ТАМАК»

СИСТЕМА СЕРТИФИКАЦИИ ГОСТ Р
ФЕДЕРАЛЬНОЕ АГЕНТСТВО ПО ТЕХНИЧЕСКОМУ РЕГУЛИРОВАНИЮ И МЕТРОЛОГИИ



СЕРТИФИКАТ СООТВЕТСТВИЯ

№ РОСС RU.СР48.С00186

Срок действия с 20.06.2011 по 20.06.2014

№ 0279334

ОРГАН ПО СЕРТИФИКАЦИИ

ОРГАН ПО СЕРТИФИКАЦИИ ПРОЕКТНОЙ ПРОДУКЦИИ В СТРОИТЕЛЬСТВЕ –
ОС ОАО «ЦПП» № РОСС RU.0001.11СР48 от 06.11.2008
Россия, 127238, Москва, Дмитровское шоссе, д. 46, корп. 2; тел. (495) 482-07-78

ПРОДУКЦИЯ

ПРОЕКТНАЯ ДОКУМЕНТАЦИЯ: "СТЕНЫ, ПОКРЫТИЯ, ПЕРЕГОРОДКИ,
ПОЛЫ И ОГРАЖДАЮЩИЕ КОНСТРУКЦИИ МАНСАРД С ПРИМЕНЕНИЕМ
ЦЕМЕНТНО-СТРУЖЕЧНЫХ ПЛИТ ПРОИЗВОДСТВА «ТАМАК». МАТЕ-
РИАЛЫ ДЛЯ ПРОЕКТИРОВАНИЯ И ЧЕРТЕЖИ УЗЛОВ. ШИФР М 24.9/10

код ОК 005 (ОКП):

СООТВЕТСТВУЕТ ТРЕБОВАНИЯМ НОРМАТИВНЫХ ДОКУМЕНТОВ

СП 64.13330.2011, СП 29.13330.2011, СП 17.13330.2011, СНиП 23-02-2003,
СНиП 23-01-99* (издание 2003 г.), ФЗ № 123-ФЗ от 22.07.2008 г.

код ТН ВЭД России:

ИЗГОТОВИТЕЛЬ

ОАО «ЦНИИПромзданий», ИНН 7713006939
Россия, 127238, Москва, Дмитровское шоссе, д. 46, корп. 2, тел. 482-18-23

СЕРТИФИКАТ ВЫДАН

ОАО «ЦНИИПромзданий»

НА ОСНОВАНИИ

экспертного заключения № 597с/11 от 17.06.2011, выполненного
органом по сертификации проектной продукции в строительстве
№ РОСС RU.0001.11СР48 от 06.11.2008

ДОПОЛНИТЕЛЬНАЯ ИНФОРМАЦИЯ

Сертификация по схеме 1
Маркировка проектной документации производится знаком соответствия органа по
сертификации № РОСС RU.0001.11СР48 в правом верхнем углу титульного листа



Руководитель органа

Эксперт

Г.П. Володин
подпись
Е.Н. Акатова
подпись

Г.П. Володин
инициалы, фамилия

Е.Н. Акатова
инициалы, фамилия

Сертификат не применяется при обязательной сертификации



Обозначение документа	Наименование	стр.
М 24.09/10-ПЗ	Сертификат	
	Пояснительная записка	
	1. Общие положения	5
	2. Номенклатура изделий и область их применения	6
	3. Нормы теплозащиты	8
	4. Наружные стены	8
	4.1. Каркасные стены	8
	а) Стены со стальным каркасом	11
	б) Стены с деревянным каркасом	14
	4.2. Стены с отделочным слоем из тонкослойной штукатурки	15
	4.3. Стены с фасадной отделкой сайдингом	19
	4.4. Стены с вентилируемой воздушной прослойкой	23
	5. Перегородки	25
	6. Конструктивные решения покрытий	27
	6.1. Железобетонные покрытия с рулонной кровлей	28
	6.2. Покрытия с профилированным настилом и рулонной кровлей	30
	7. Конструктивные решения чердачных перекрытий	32
8. Конструктивные решения полов	32	
9. Ограждающие конструкции мансард	33	
	Чертежи узлов	
М 24.09/10-1	РАЗДЕЛ 1 . Наружные стены	35
М 24.09/10-1.1	1.1. Каркасные стены	35
М 24.09/10-1.1-а	а) Стены со стальным каркасом и обшивкой из ЦСП	35
М 24.09/10-1.1-б	б) Стены с деревянным каркасом и облицовкой из ЦСП	45
М 24.09/10-1.2	1.2. Стены с отделочным слоем из тонкослойной штукатурки	51
М 24.09/10-1.3	1.3. Стены с фасадной отделкой сайдингом	63
М 24.09/10-1.4	1.4. Стены с вентилируемой воздушной прослойкой	73
М 24.09/10-2	РАЗДЕЛ 2. Перегородки	83
М 24.09/10-2.1	2.1. Перегородки с металлическим каркасом	83
М 24.09/10-2.2	2.2. Перегородки с деревянным каркасом	97
М 24.09/10-3	РАЗДЕЛ 3 . Покрытия со сборным или монолитным железобетонным основанием и рулонной кровлей	109
М 24.09/10-3.1	3.1. Неэксплуатируемое покрытие	109
М 24.09/10-3.2	3.2. Эксплуатируемое покрытие	117
М 24.09/10-4	РАЗДЕЛ 4 . Покрытия по стальным профилированным настилам	125
М 24.09/10-4.1	4.1. Тёплое покрытие со сборной стяжкой и рулонной кровлей	125

						ЗАО "ТАМАК "			
						М 24.09/10			
Изм.	Кол. уч.	Лист	№ док.	Подпись	Дата				
Зам. ген. дир.		Гликин С.М.		<i>С.М. Гликин</i>		Содержание	Стадия	Лист	Листов
Рук. отд.		Воронин А.М.		<i>А.М. Воронин</i>			МП	1	2
						ОАО ЦНИИПРОМЗДАНИЙ г. Москва. 2011 г.			



Обозначение документа	Наименование	стр.
М 24.09/10-4.2	4.2. Тёплое покрытие с термопрофилями, сборной стяжкой и рулонной кровлей	135
М 24.09/10-4.3	4.3. Холодное покрытие со сборной стяжкой и рулонной кровлей	149
М 24.09/10-5	РАЗДЕЛ 5. Чердачные перекрытия	159
М 24.09/10-6	РАЗДЕЛ 6. Полы	163
М 24.09/10-7	РАЗДЕЛ 7. Ограждающие конструкции мансард	169
М 24.09/10-8	РАЗДЕЛ 8. Изделия комплектующие	179
	ПРИЛОЖЕНИЯ	
	ПРИЛОЖЕНИЕ 1. Расчёт термического сопротивления металлического профиля с перфорированной стенкой (термопрофиля)	191
	ПРИЛОЖЕНИЕ 2. Техническое заключение по результатам испытаний цементно-стружечных плит (ЦСП) производства ЗАО «ТАМАК» на температурно-влажностные воздействия	195
	ПРИЛОЖЕНИЕ 3. Испытания на изгиб ЦСП ТАМАК	207
	ПРИЛОЖЕНИЕ 4. Испытания навесных конструкций (посудных и книжных полок) из ЦСП ТАМАК толщиной 12 мм	213
	ПРИЛОЖЕНИЕ 5. Заключение по оценке класса конструктивной пожарной опасности панельных жилых домов с несущими и ограждающими конструкциями производства ЗАО «ТАМАК» и определению противопожарных разрывов между зданиями по действующим нормам	217
	ПРИЛОЖЕНИЕ 6. Заключение. Оценка звукоизоляционных свойств конструкций из цементно-стружечных плит на основе измерений в звукомерных камерах НИИСФ РААСН	221
	ПРИЛОЖЕНИЕ 7. Расчёт звукоизоляции перегородкой	257
	ПРИЛОЖЕНИЕ 8. Расчёт звукоизоляции междуэтажным перекрытием от ударного шума	264

						ЗАО «ТАМАК» М 24. 09/10	Лист
Изм.	Кол. уч.	Лист	№ док.	Подпись	Дата		2



392526, Тамбовская область, Тамбовский район,
п. Строитель, ул. Промышленная, строение 52;
тел. (4752) 77-55-01, доб. 1460, 1361, факс 1452;
e-mail: csp2@tamak.ru

www.tamak.ru