



4.3. Стены с фасадной отделкой сайдингом

4.3.1. Фасадная отделка сайдингом может быть выполнена на каркасных стенах (металлических или деревянных), облицованных ЦСП ТАМАК и утепленных минераловатными плитами (см. раздел 4.1). Сайдинг прикрепляют к "П"-образным направляющим.

4.3.2. "П"-образную направляющую изготавливают из металлической пластины толщиной 0,7 и 1,2 мм (см. рисунок 4.5).

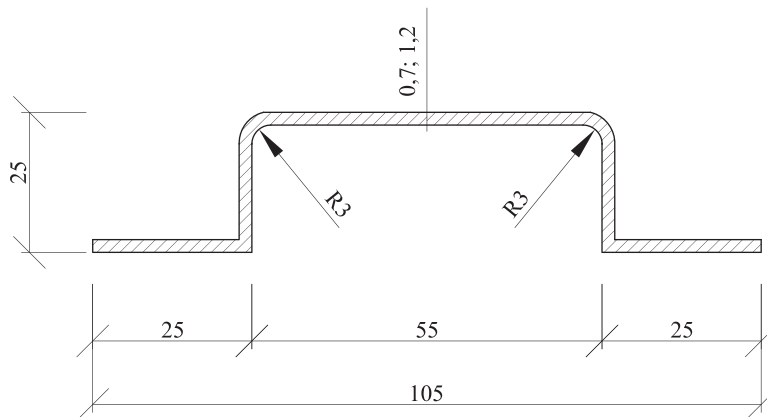


Рисунок 4.5. П-образная направляющая

| | | | | | | | |
|------|----------|------|--------|---------|------|------------------------------|------|
| | | | | | | ЗАО «ТАМАК» М 24.09/10-ПЗ | Лист |
| Изм. | Кол. уч. | Лист | № док. | Подпись | Дата | | 15 |

4.3.3. При облицовке стен сайдингом, выпускаемого ЗАО «Конверсия-жильё» (см. на рисунках 4.6 – 4.9) используются доборные элементы, представленные на рисунках 4.10 – 4.19).

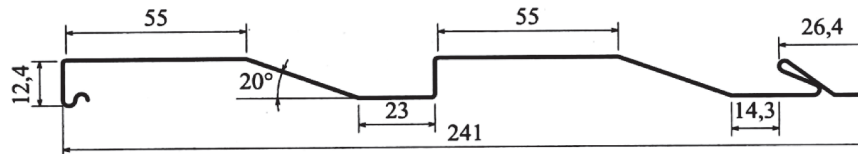


Рисунок 4.6. ПГС-01-258 Сайдинг «АС»

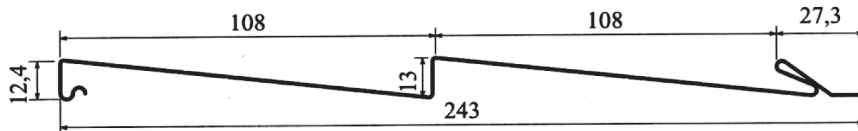


Рисунок 4.7. ПГС-02-258 Сайдинг «В»

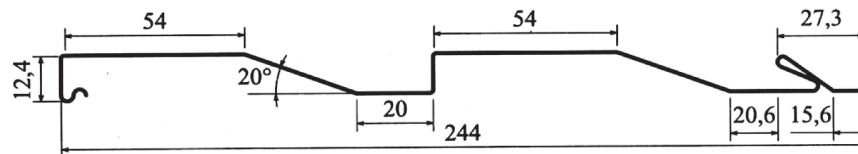


Рисунок 4.8. ПГС-03-258 Сайдинг «С»

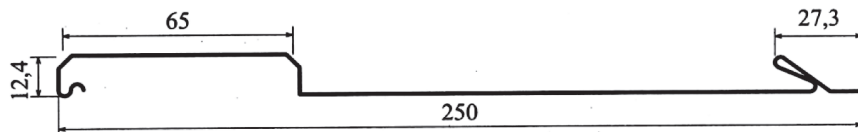


Рисунок 4.9. ПГС-04-258 Сайдинг «D»

| | | | | | | | |
|------|----------|------|--------|---------|------|------------------------------|------|
| | | | | | | ЗАО «ТАМАК» М 24.09/10-ПЗ | Лист |
| Изм. | Кол. уч. | Лист | № док. | Подпись | Дата | | 16 |

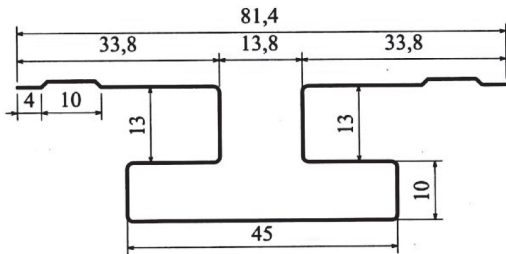


Рисунок 4.10. ПГС-01-254. Соединяющая планка

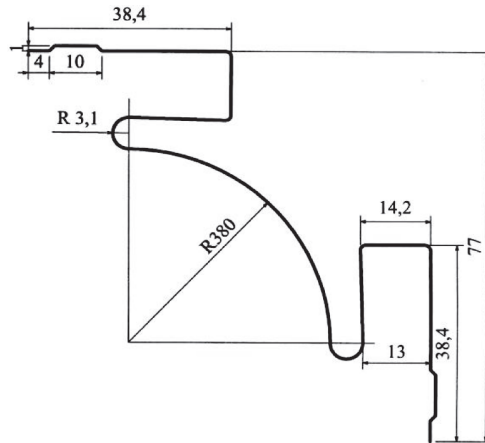


Рисунок 4.11. ПГС-01-256. Внутренний угол

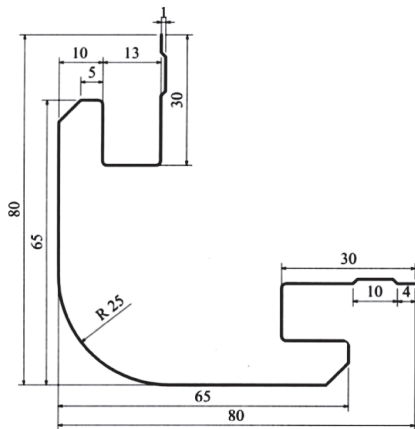


Рисунок 4.12. ПГС-01-257. Внешний угол

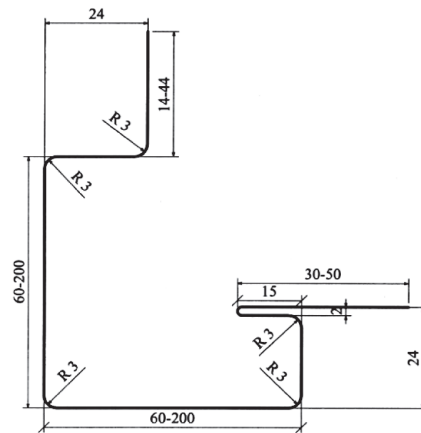


Рисунок 4.13. ПГС-01-261. Внешний угол

| | | | | | | | |
|------|----------|------|--------|---------|------|------------------------------|------|
| | | | | | | ЗАО «ТАМАК» М 24.09/10-ПЗ | Лист |
| Изм. | Кол. Уч. | Лист | № док. | Подпись | Дата | | 17 |

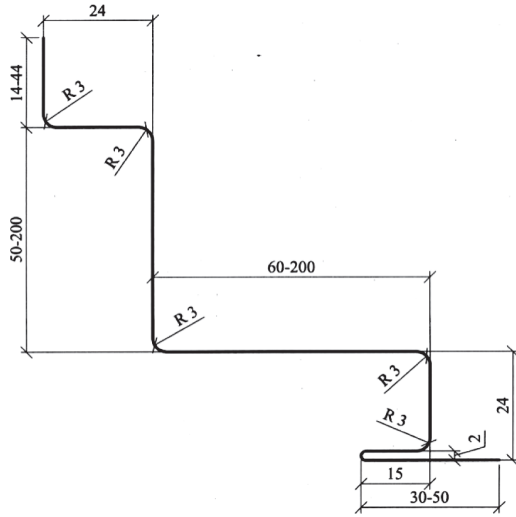


Рисунок 4.14. ПГС-01-262. Внутренний угол

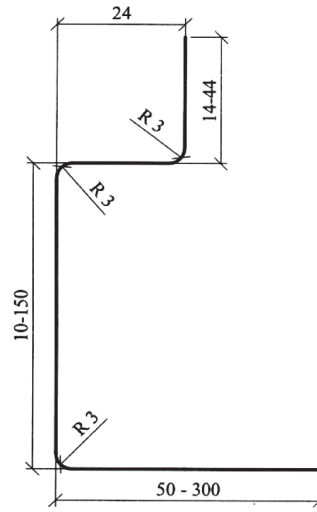


Рисунок 4.15. ПГС-01-263. Обрамление левое

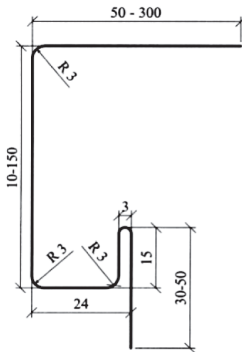


Рисунок 4.16. ПГС-01-264. Обрамление правое

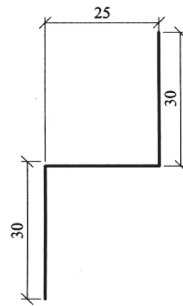


Рисунок 4.17. ПГС-01-265. Профиль стыка и слива

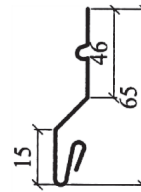


Рисунок 4.18. Начальная планка

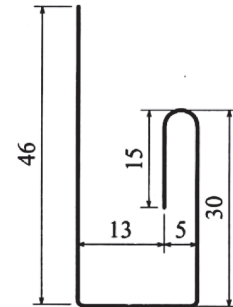


Рисунок 4.19. Обрамление

4.3.4. Облицовка сайдингом выполняется горизонтальным расположением основных профилей сайдинга.

4.3.5. Стыковка панелей сайдинга осуществляется с использованием соединительной планки, которая как и панель сайдинга закрепляется к "П"-образным направляющим заклепками или саморезами.

| | | | | | | | |
|------|----------|------|--------|---------|------|------------------------------|------|
| | | | | | | ЗАО "ТАМАК" М 24.09/10-ПЗ | Лист |
| Изм. | Кол. уч. | Лист | № док. | Подпись | Дата | | 18 |



4.3.6. Стык панелей сайдинга в углах стен выполняется с применением стыковых элементов – внутреннего и внешнего угла, которые прикрепляются заклепками или саморезами к “П”-образным направляющим каркаса. Шаг крепления заклепок или саморезов определяется расчетом на действие ветровой нагрузки. По периметру оконных и дверных проёмов с наружной стороны закрепляются заклепками стальные элементы рамы обрамления проёма. При этом сопряжение панели сайдинга с верхним элементом рамы обрамления проёма выполняется с использованием профиля стыка и слива.

| | | | | | | | |
|------|----------|------|--------|---------|------|------------------------------|------|
| | | | | | | ЗАО «ТАМАК» М 24.09/10-ПЗ | Лист |
| Изм. | Кол. уч. | Лист | № док. | Подпись | Дата | | 19 |



РАЗДЕЛ 1.

НАРУЖНЫЕ СТЕНЫ

1.3. Стены с фасадной отделкой сайдингом

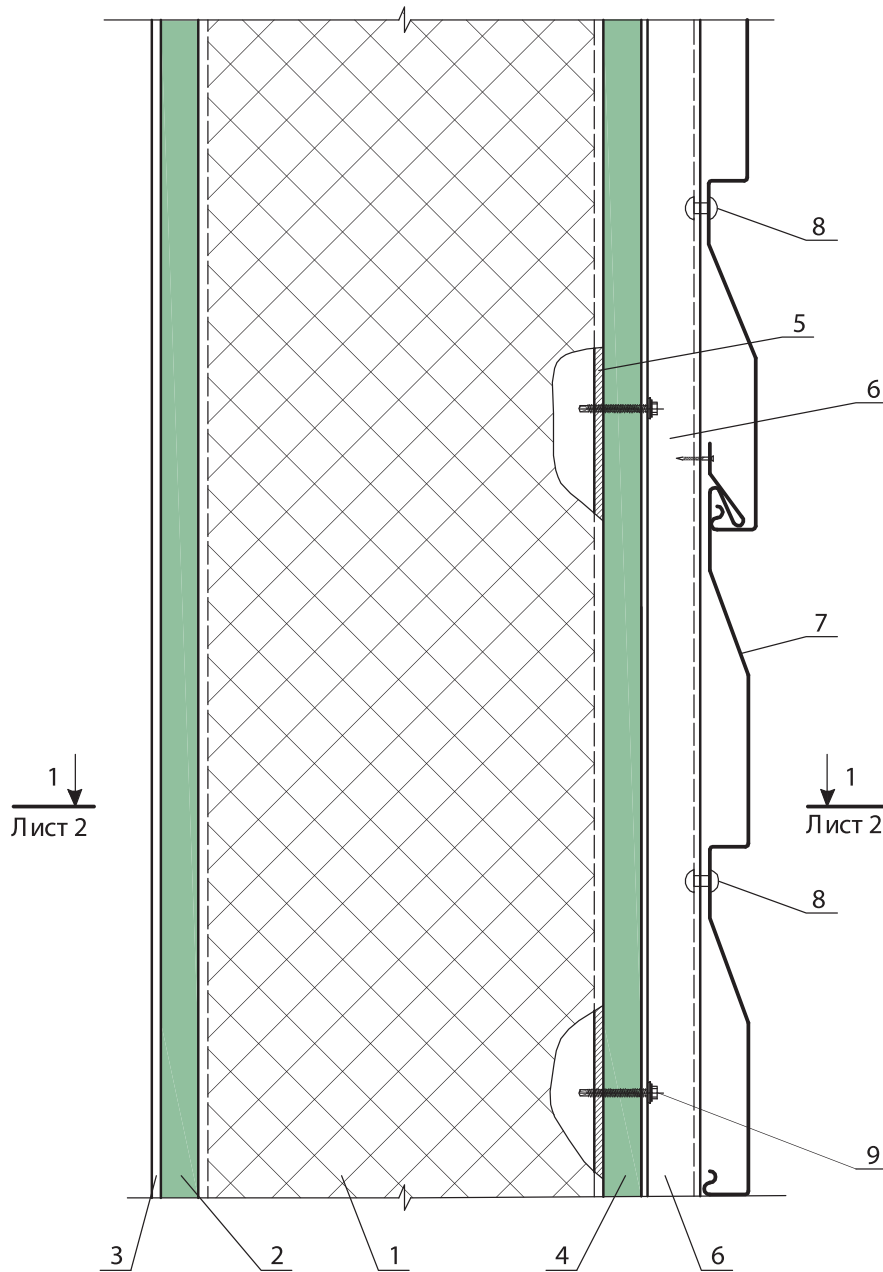


| № поз. | Наименование | № поз. | Наименование |
|--------|---|--------|--|
| 1 | Каркасная стена | 22 | Паронепроницаемая лента |
| 2 | Внутренняя обшивка из ЦСП | 23 | Паропроницаемая лента |
| 3 | Внутренняя отделка | 24 | Профиль стыка и слива |
| 4 | Наружная обшивка из ЦСП | 25 | Обрамление оконной рамы |
| 5 | Каркасная стойка | 26 | Откос |
| 6 | П-образная направляющая | 27 | Нижняя панель |
| 7 | Сайдинг | 28 | Костыль |
| 8 | Заклёпка | 29 | Слив цоколя |
| 9 | Саморез | 30 | Отделочный слой |
| 10 | Стойка каркаса | 31 | Цоколь |
| 11 | Шуруп крепления наружной обшивки | 32 | Гидроизоляция (рулонный битумосодержащий материал) |
| 12 | Шуруп крепления П-образной направляющей | 33 | Кровля из битумной черепицы |
| 13 | Саморез | 34 | Планка обрамления |
| 14 | Соединительная планка | 35 | Софит |
| 15 | Планка внутреннего угла | 36 | Крюк водостока |
| 16 | Планка наружного угла | 37 | Подкладочный ковёр |
| 17 | Оконный слив | 38 | Кобылка |
| 18 | Оконная рама | 39 | Капельник |
| 19 | Подоконник | 40 | Настил из обрезной доски |
| 20 | Герметик силиконовый | 41 | Лобовая планка |
| 21 | Обрамление | 42 | Контробрешётка |
| | | 43 | Оцинкованный металлический уголок из полосы 0,7 мм |

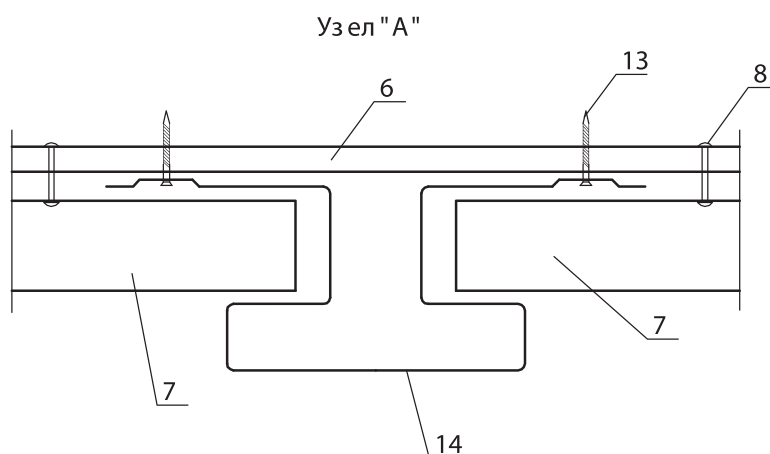
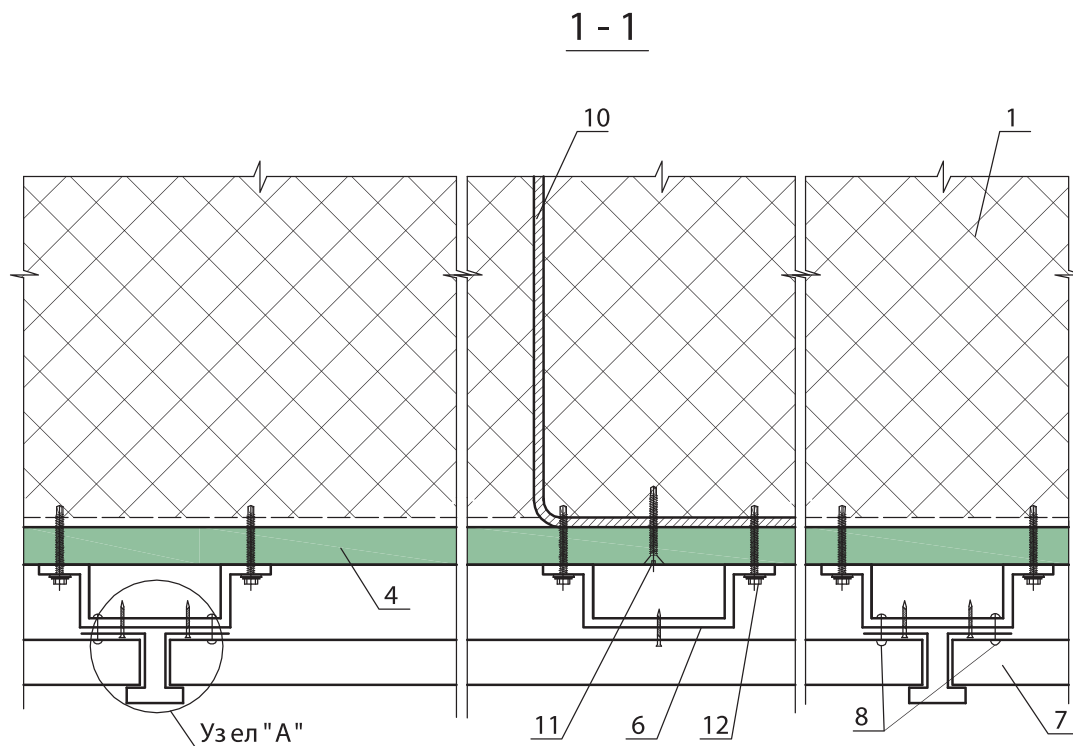
| | | | | | | | | | |
|----------------|----------|--------------|--------|---------------------|------|---|--------|------|--------|
| | | | | | | ЗАО «ТАМАК» М 24.09/10-1.3 | | | |
| Изм. | Кол. уч. | Лист | № док. | Подпись | Дата | | | | |
| Зам. ген. дир. | | Гликин С.М. | | <i>С.М. Гликин</i> | | Экспликация материалов и деталей к узлам стен с фасадной отделкой сайдингом | Стадия | Лист | Листов |
| Рук. отд. | | Воронин А.М. | | <i>А.М. Воронин</i> | | | МП | 1 | 1 |
| | | | | | | ОАО ЦНИИПРОМЗДАНИЙ г. Москва. 2011 г. | | | |



Вертикальный разрез стены



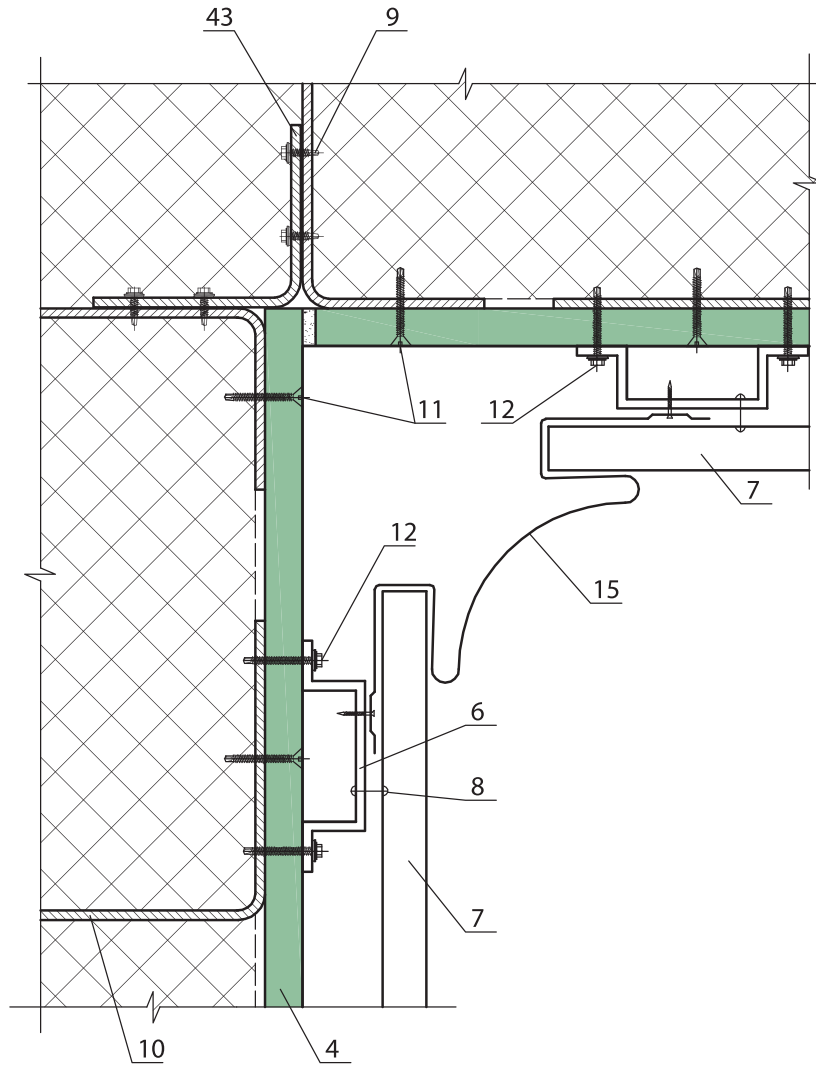
| | | | | | |
|-------------------------------------|----------|--------------|--------|---|--------|
| ЗАО «ТАМАК» М 24.09/10 — 1.3 | | | | | |
| Изм. | Кол. уч. | Лист | № док. | Подпись | Дата |
| Зам. ген. дир. | | Гликин С.М. | | | |
| Рук. отд. | | Воронин А.М. | | | |
| | | | | | |
| | | | | | |
| Стены с фасадной отделкой сайдингом | | | | Стадия | Лист |
| | | | | МП | Листов |
| | | | | | 7 |
| | | | | ОАО ЦНИИПРОМЗДАНИЙ г. Москва 2011 г. | |



| | | | | | | | |
|------|----------|------|--------|---------|------|---------------------------------|------------------|
| | | | | | | ЗАО «ТАМАК» М 24.09/10 — 1.3 | Лист 2 |
| Изм. | Кол. уч. | Лист | № док. | Подпись | Дата | | |



Внутренний угол стены



| Изм. | Кол. уч. | Лист | № док. | Подпись | Дата |
|------|----------|------|--------|---------|------|
| | | | | | |

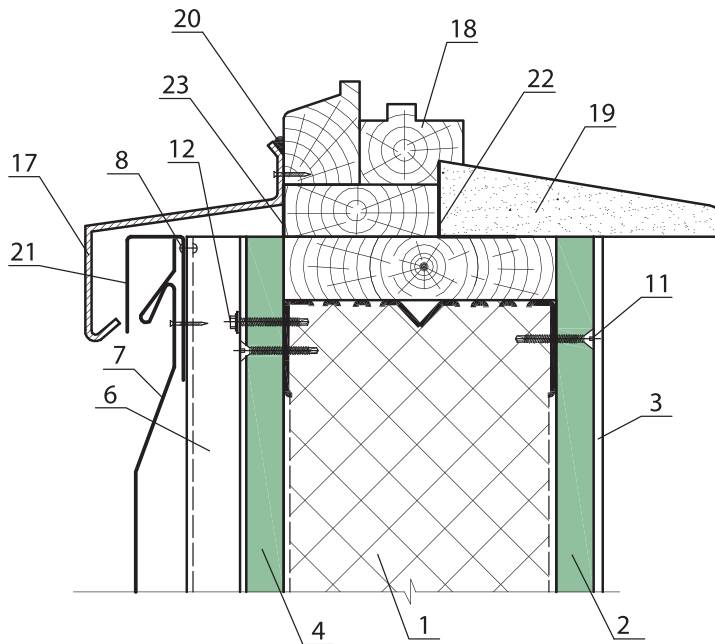
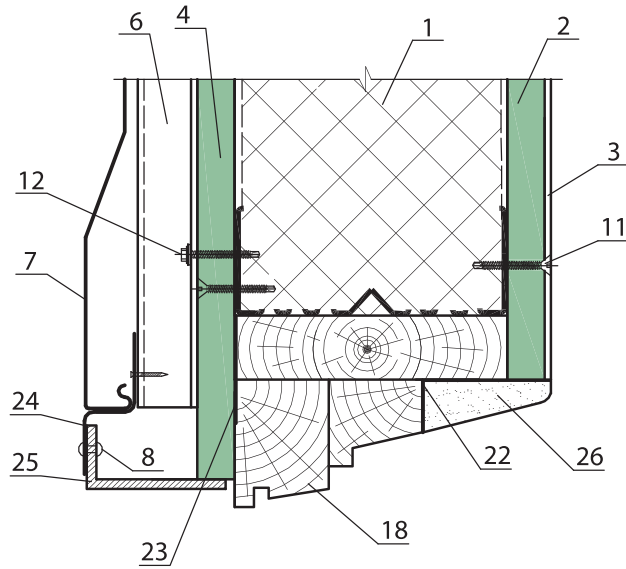
ЗАО «ТАМАК»
М 24.09/10 — 1.3

Лист

3



Вертикальный разрез стены с окном



| | | | | | |
|------|----------|------|--------|---------|------|
| Изм. | Кол. уч. | Лист | № док. | Подпись | Дата |
| | | | | | |

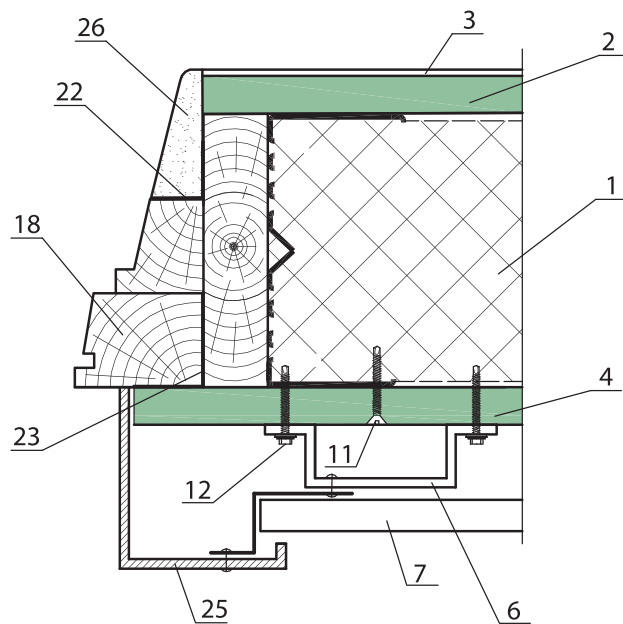
ЗАО «ТАМАК»
М 24.09/10 — 1.3

Лист

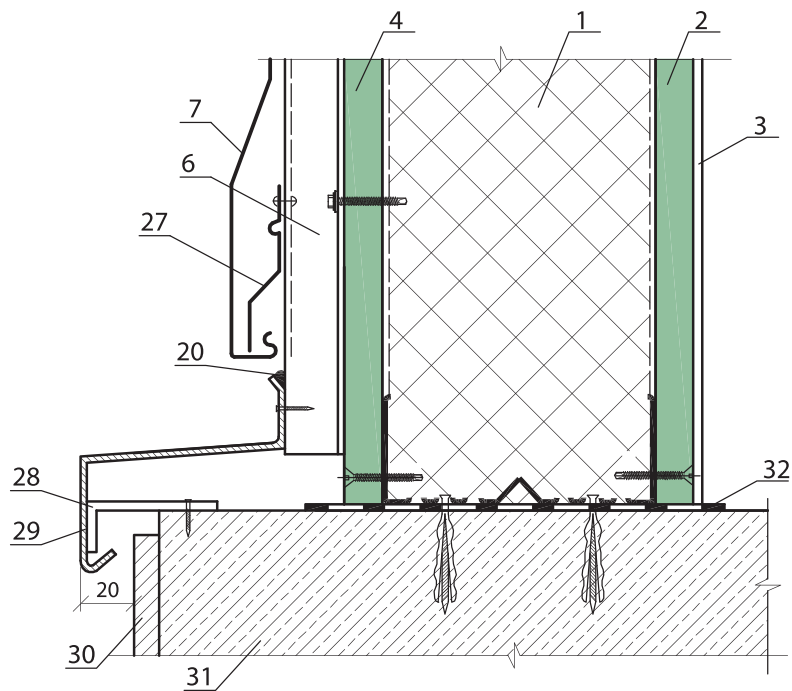
5



Горизонтальный разрез стены с окном



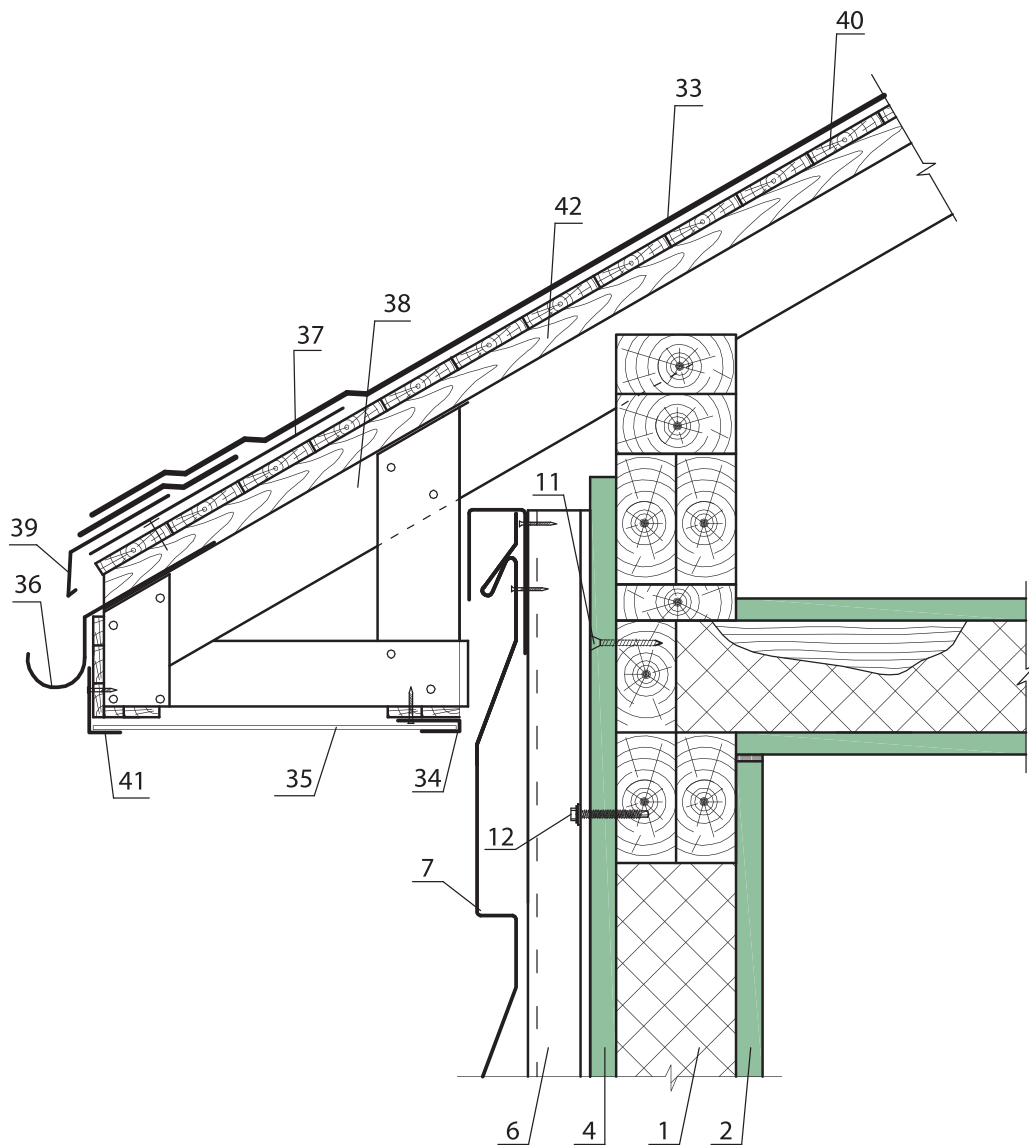
Цоколь



| Изм. | Кол. уч. | Лист | № док. | Подпись | Дата |
|------|----------|------|--------|---------|------|
| | | | | | |



Карниз



| | | | | | |
|------|----------|------|--------|---------|------|
| Изм. | Кол. уч. | Лист | № док. | Подпись | Дата |
| | | | | | |

ЗАО «ТАМАК»
М 24.09/10 — 1.3

Лист

7

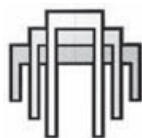


ОТКРЫТОЕ АКЦИОНЕРНОЕ ОБЩЕСТВО
«ЦЕНТРАЛЬНЫЙ НАУЧНО-ИССЛЕДОВАТЕЛЬСКИЙ И ПРОЕКТНО-ЭКСПЕРИМЕНТАЛЬНЫЙ
ИНСТИТУТ ПРОМЫШЛЕННЫХ ЗДАНИЙ И СООРУЖЕНИЙ»
(ОАО «ЦНИПРОМЗДАНИЙ»)



ЦСП ТАМАК

Рекомендации по применению
Материалы для проектирования и чертежи узлов



Открытое акционерное общество
“Центральный научно-исследовательский и проектно-экспериментальный
институт промышленных зданий и сооружений”
(ОАО “ЦНИИПромзданий”)

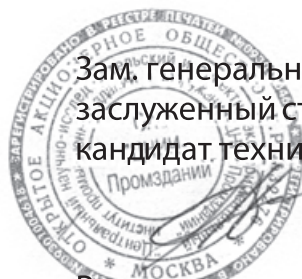


Проектная документация
сертифицирована.
Сертификат соответствия
№ РОСС RU .CP48.C00186

СТЕНЫ, ПОКРЫТИЯ, ПЕРЕГОРОДКИ, ПОЛЫ И
ОГРАЖДАЮЩИЕ КОНСТРУКЦИИ МАНСАРД С
ПРИМЕНЕНИЕМ ЦЕМЕНТНО-СТРУЖЕЧНЫХ ПЛИТ
ПРОИЗВОДСТВА “ТАМАК”

Материалы для проектирования и чертежи узлов

Шифр М 24.09/10



Зам. генерального директора,
заслуженный строитель России,
кандидат технических наук, профессор

С.М. Гликин

Руководитель отдела,
почётный строитель России,
кандидат технических наук

А.М. Воронин

Москва
2011



ЗАО «ТАМАК»

СИСТЕМА СЕРТИФИКАЦИИ ГОСТ Р
ФЕДЕРАЛЬНОЕ АГЕНТСТВО ПО ТЕХНИЧЕСКОМУ РЕГУЛИРОВАНИЮ И МЕТРОЛОГИИ



СЕРТИФИКАТ СООТВЕТСТВИЯ

№ РОСС RU.СР48.С00186

Срок действия с 20.06.2011 по 20.06.2014

№ 0279334

ОРГАН ПО СЕРТИФИКАЦИИ

ОРГАН ПО СЕРТИФИКАЦИИ ПРОЕКТНОЙ ПРОДУКЦИИ В СТРОИТЕЛЬСТВЕ –
ОС ОАО «ЦПП» № РОСС RU.0001.11СР48 от 06.11.2008
Россия, 127238, Москва, Дмитровское шоссе, д. 46, корп. 2; тел. (495) 482-07-78

ПРОДУКЦИЯ

ПРОЕКТНАЯ ДОКУМЕНТАЦИЯ: "СТЕНЫ, ПОКРЫТИЯ, ПЕРЕГОРОДКИ,
ПОЛЫ И ОГРАЖДАЮЩИЕ КОНСТРУКЦИИ МАНСАРД С ПРИМЕНЕНИЕМ
ЦЕМЕНТНО-СТРУЖЕЧНЫХ ПЛИТ ПРОИЗВОДСТВА «ТАМАК». МАТЕ-
РИАЛЫ ДЛЯ ПРОЕКТИРОВАНИЯ И ЧЕРТЕЖИ УЗЛОВ. ШИФР М 24.9/10

код ОК 005 (ОКП):

СООТВЕТСТВУЕТ ТРЕБОВАНИЯМ НОРМАТИВНЫХ ДОКУМЕНТОВ

СП 64.13330.2011, СП 29.13330.2011, СП 17.13330.2011, СНиП 23-02-2003,
СНиП 23-01-99* (издание 2003 г.), ФЗ № 123-ФЗ от 22.07.2008 г.

код ТН ВЭД России:

ИЗГОТОВИТЕЛЬ

ОАО «ЦНИИПромзданий», ИНН 7713006939
Россия, 127238, Москва, Дмитровское шоссе, д. 46, корп. 2, тел. 482-18-23

СЕРТИФИКАТ ВЫДАН

ОАО «ЦНИИПромзданий»

НА ОСНОВАНИИ

экспертного заключения № 597с/11 от 17.06.2011, выполненного
органом по сертификации проектной продукции в строительстве
№ РОСС RU.0001.11СР48 от 06.11.2008

ДОПОЛНИТЕЛЬНАЯ ИНФОРМАЦИЯ

Сертификация по схеме 1
Маркировка проектной документации производится знаком соответствия органа по
сертификации № РОСС RU.0001.11СР48 в правом верхнем углу титульного листа



Руководитель органа

Эксперт

Г.П. Володин
подпись
Е.Н. Акатова
подпись

Г.П. Володин
инициалы, фамилия

Е.Н. Акатова
инициалы, фамилия

Сертификат не применяется при обязательной сертификации



| Обозначение документа | Наименование | стр. |
|------------------------------------|--|------|
| М 24.09/10-ПЗ | Сертификат | |
| | Пояснительная записка | |
| | 1. Общие положения | 5 |
| | 2. Номенклатура изделий и область их применения | 6 |
| | 3. Нормы теплозащиты | 8 |
| | 4. Наружные стены | 8 |
| | 4.1. Каркасные стены | 8 |
| | а) Стены со стальным каркасом | 11 |
| | б) Стены с деревянным каркасом | 14 |
| | 4.2. Стены с отделочным слоем из тонкослойной штукатурки | 15 |
| | 4.3. Стены с фасадной отделкой сайдингом | 19 |
| | 4.4. Стены с вентилируемой воздушной прослойкой | 23 |
| | 5. Перегородки | 25 |
| | 6. Конструктивные решения покрытий | 27 |
| | 6.1. Железобетонные покрытия с рулонной кровлей | 28 |
| | 6.2. Покрытия с профилированным настилом и рулонной кровлей | 30 |
| | 7. Конструктивные решения чердачных перекрытий | 32 |
| 8. Конструктивные решения полов | 32 | |
| 9. Ограждающие конструкции мансард | 33 | |
| | Чертежи узлов | |
| М 24.09/10-1 | РАЗДЕЛ 1 . Наружные стены | 35 |
| М 24.09/10-1.1 | 1.1. Каркасные стены | 35 |
| М 24.09/10-1.1-а | а) Стены со стальным каркасом и обшивкой из ЦСП | 35 |
| М 24.09/10-1.1-б | б) Стены с деревянным каркасом и облицовкой из ЦСП | 45 |
| М 24.09/10-1.2 | 1.2. Стены с отделочным слоем из тонкослойной штукатурки | 51 |
| М 24.09/10-1.3 | 1.3. Стены с фасадной отделкой сайдингом | 63 |
| М 24.09/10-1.4 | 1.4. Стены с вентилируемой воздушной прослойкой | 73 |
| М 24.09/10-2 | РАЗДЕЛ 2. Перегородки | 83 |
| М 24.09/10-2.1 | 2.1. Перегородки с металлическим каркасом | 83 |
| М 24.09/10-2.2 | 2.2. Перегородки с деревянным каркасом | 97 |
| М 24.09/10-3 | РАЗДЕЛ 3 . Покрытия со сборным или монолитным железобетонным основанием и рулонной кровлей | 109 |
| М 24.09/10-3.1 | 3.1. Неэксплуатируемое покрытие | 109 |
| М 24.09/10-3.2 | 3.2. Эксплуатируемое покрытие | 117 |
| М 24.09/10-4 | РАЗДЕЛ 4 . Покрытия по стальным профилированным настилам | 125 |
| М 24.09/10-4.1 | 4.1. Тёплое покрытие со сборной стяжкой и рулонной кровлей | 125 |

| | | | | | | | | | |
|----------------|----------|--------------|--------|---------------------|------|--|--------|------|--------|
| | | | | | | ЗАО "ТАМАК " | | | |
| | | | | | | М 24.09/10 | | | |
| Изм. | Кол. уч. | Лист | № док. | Подпись | Дата | | | | |
| Зам. ген. дир. | | Гликин С.М. | | <i>С.М. Гликин</i> | | Содержание | Стадия | Лист | Листов |
| Рук. отд. | | Воронин А.М. | | <i>А.М. Воронин</i> | | | МП | 1 | 2 |
| | | | | | | ОАО ЦНИИПРОМЗДАНИЙ г. Москва. 2011 г. | | | |



| Обозначение документа | Наименование | стр. |
|-----------------------|--|------|
| М 24.09/10-4.2 | 4.2. Тёплое покрытие с термопрофилями, сборной стяжкой и рулонной кровлей | 135 |
| М 24.09/10-4.3 | 4.3. Холодное покрытие со сборной стяжкой и рулонной кровлей | 149 |
| М 24.09/10-5 | РАЗДЕЛ 5. Чердачные перекрытия | 159 |
| М 24.09/10-6 | РАЗДЕЛ 6. Полы | 163 |
| М 24.09/10-7 | РАЗДЕЛ 7. Ограждающие конструкции мансард | 169 |
| М 24.09/10-8 | РАЗДЕЛ 8. Изделия комплектующие | 179 |
| | ПРИЛОЖЕНИЯ | |
| | ПРИЛОЖЕНИЕ 1. Расчёт термического сопротивления металлического профиля с перфорированной стенкой (термопрофиля) | 191 |
| | ПРИЛОЖЕНИЕ 2. Техническое заключение по результатам испытаний цементно-стружечных плит (ЦСП) производства ЗАО «ТАМАК» на температурно-влажностные воздействия | 195 |
| | ПРИЛОЖЕНИЕ 3. Испытания на изгиб ЦСП ТАМАК | 207 |
| | ПРИЛОЖЕНИЕ 4. Испытания навесных конструкций (посудных и книжных полок) из ЦСП ТАМАК толщиной 12 мм | 213 |
| | ПРИЛОЖЕНИЕ 5. Заключение по оценке класса конструктивной пожарной опасности панельных жилых домов с несущими и ограждающими конструкциями производства ЗАО «ТАМАК» и определению противопожарных разрывов между зданиями по действующим нормам | 217 |
| | ПРИЛОЖЕНИЕ 6. Заключение. Оценка звукоизоляционных свойств конструкций из цементно-стружечных плит на основе измерений в звукомерных камерах НИИСФ РААСН | 221 |
| | ПРИЛОЖЕНИЕ 7. Расчёт звукоизоляции перегородкой | 257 |
| | ПРИЛОЖЕНИЕ 8. Расчёт звукоизоляции междуэтажным перекрытием от ударного шума | 264 |

| | | | | | | | |
|------|----------|------|--------|---------|------|----------------------------|------|
| | | | | | | ЗАО «ТАМАК» М 24. 09/10 | Лист |
| Изм. | Кол. уч. | Лист | № док. | Подпись | Дата | | 2 |



392526, Тамбовская область, Тамбовский район,
п. Строитель, ул. Промышленная, строение 52;
тел. (4752) 77-55-01, доб. 1460, 1361, факс 1452;
e-mail: csp2@tamak.ru

www.tamak.ru