



## 7. КОНСТРУКТИВНЫЕ РЕШЕНИЯ ЧЕРДАЧНЫХ ПЕРЕКРЫТИЙ

7.1. В чердачном деревянном перекрытии минераловатные плиты укладывают между деревянными балками, а поверх балок раскладывают цементно-стружечные плиты ТАМАК, которые прикрепляют к балкам шурупами с шагом 300 мм. Толщину ЦСП и расстояние между балками определяют расчётом в зависимости от нагрузки на перекрытие.

7.2. В железобетонном чердачном перекрытии сборную стяжку укладывают на теплоизоляцию из нагружаемых минераловатных плит.

						ЗАО «ТАМАК» М 24. 09/10-ПЗ	Лист
							28
Изм.	Кол. уч.	Лист	№ док.	Подпись	Дата		

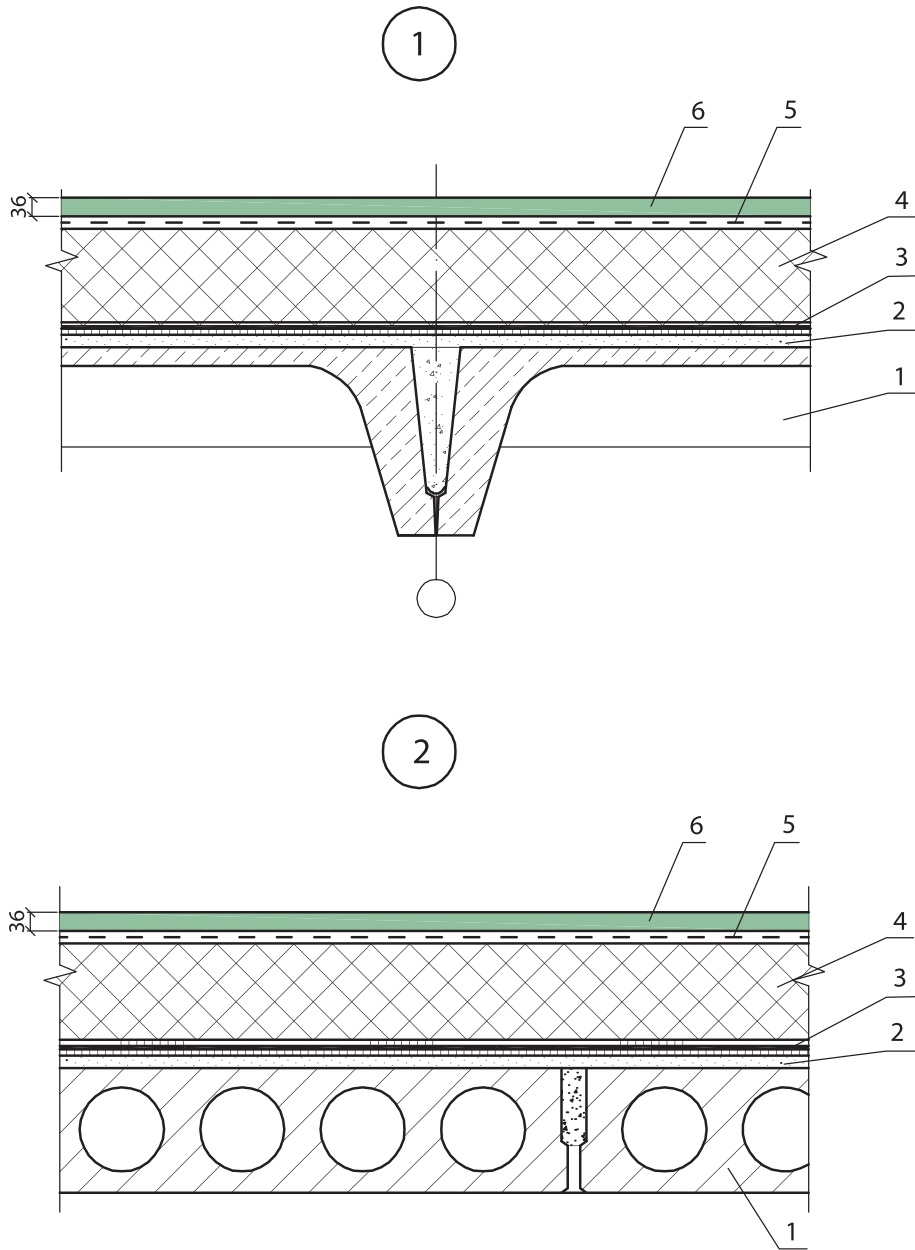


РАЗДЕЛ 5  
ЧЕРДАЧНЫЕ ПЕРЕКРЫТИЯ



№ поз.	Наименование	№ поз.	Наименование
1	Железобетонная плита перекрытия	5	Геотекстиль плотностью 100 г/м <sup>2</sup>
2	Цементно-песчаная стяжка (затирка)	6	ЦСП ТАМАК
3	Пароизоляция	7	Деревянная балка перекрытия
		8	Деревянный щит
4	Теплоизоляция из минераловатных плит плотностью 120–190 кг/м <sup>3</sup>	9	Штукатурка
4а	Теплоизоляция из минераловатных плит плотностью 35–40 кг/м <sup>3</sup>		

						ЗАО «ТАМАК» М 24.09/10-5.0			
Изм.	Кол. уч.	Лист	№ док.	Подпись	Дата				
Зам. ген. дир.		Гликин С.М.		<i>С.М. Гликин</i>		Экспликация материалов и деталей чердачного пере- крытия	Стадия	Лист	Листов
Рук. отд.		Воронин А.М.		<i>А.М. Воронин</i>			МП	1	1
							ОАО ЦНИИПРОМЗДАНИЙ г. Москва. 2011 г.		



Изм.	Кол. уч.	Лист	№ док.	Подпись	Дата
Зам. ген. дир.		Гликин С.М.			
Рук. отд.		Воронин А.М.			

ЗАО «ТАМАК»  
М 24.09/10 – 5

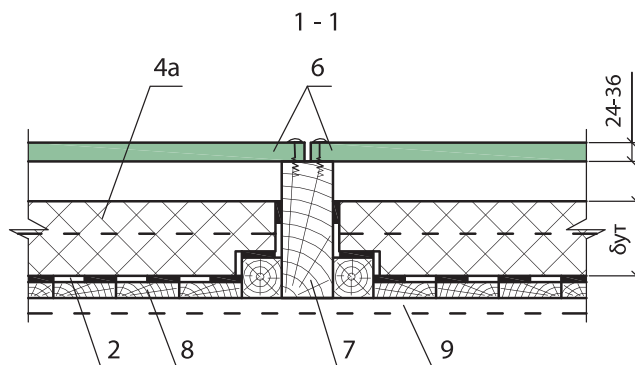
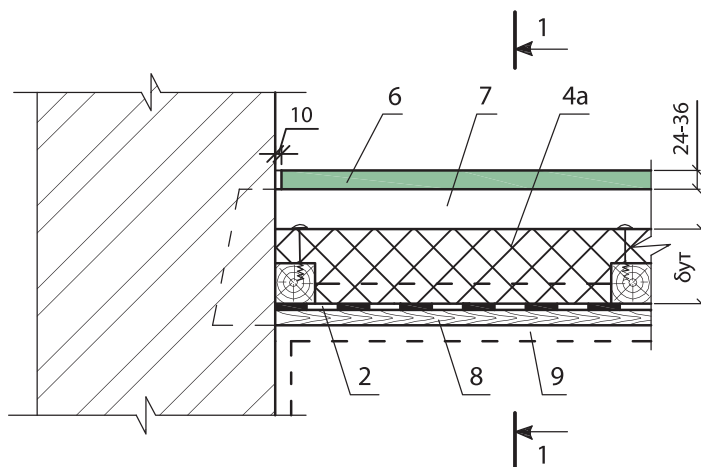
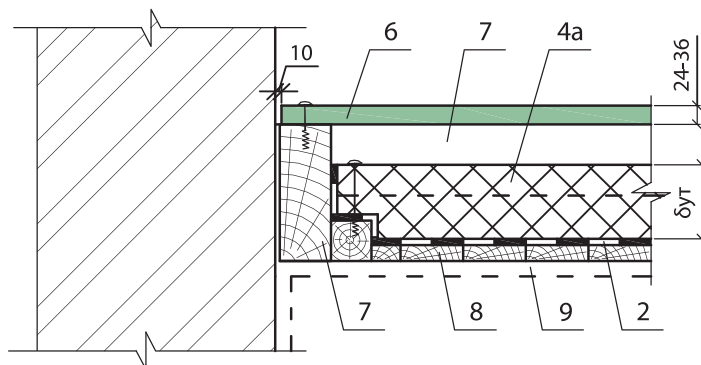
Чердачные перекрытия

Стадия	Лист	Листов
МП	1	2

ОАО ЦНИИПРОМЗДАНИЙ  
г. Москва 2011 г.



3



Изм.	Кол. уч.	Лист	№ док.	Подпись	Дата

ЗАО " ТАМАК "   
 М 24.09/10 – 5

Лист

2

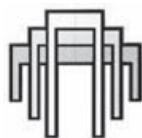


ОТКРЫТОЕ АКЦИОНЕРНОЕ ОБЩЕСТВО  
«ЦЕНТРАЛЬНЫЙ НАУЧНО-ИССЛЕДОВАТЕЛЬСКИЙ И ПРОЕКТНО-ЭКСПЕРИМЕНТАЛЬНЫЙ  
ИНСТИТУТ ПРОМЫШЛЕННЫХ ЗДАНИЙ И СООРУЖЕНИЙ»  
(ОАО «ЦНИПРОМЗДАНИЙ»)



# ЦСП ТАМАК

Рекомендации по применению  
Материалы для проектирования и чертежи узлов



Открытое акционерное общество  
“Центральный научно-исследовательский и проектно-экспериментальный  
институт промышленных зданий и сооружений”  
(ОАО “ЦНИИПромзданий”)

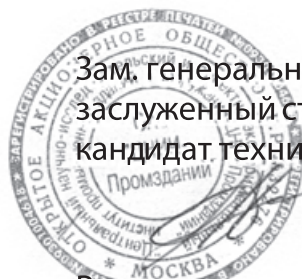


Проектная документация  
сертифицирована.  
Сертификат соответствия  
№ РОСС RU .CP48.C00186

СТЕНЫ, ПОКРЫТИЯ, ПЕРЕГОРОДКИ, ПОЛЫ И  
ОГРАЖДАЮЩИЕ КОНСТРУКЦИИ МАНСАРД С  
ПРИМЕНЕНИЕМ ЦЕМЕНТНО-СТРУЖЕЧНЫХ ПЛИТ  
ПРОИЗВОДСТВА “ТАМАК”

Материалы для проектирования и чертежи узлов

Шифр М 24.09/10



Зам. генерального директора,  
заслуженный строитель России,  
кандидат технических наук, профессор

С.М. Гликин

Руководитель отдела,  
почётный строитель России,  
кандидат технических наук

А.М. Воронин

Москва  
2011





ЗАО «ТАМАК»

СИСТЕМА СЕРТИФИКАЦИИ ГОСТ Р  
ФЕДЕРАЛЬНОЕ АГЕНТСТВО ПО ТЕХНИЧЕСКОМУ РЕГУЛИРОВАНИЮ И МЕТРОЛОГИИ



# СЕРТИФИКАТ СООТВЕТСТВИЯ

№ РОСС RU.СР48.С00186

Срок действия с 20.06.2011 по 20.06.2014

№ 0279334

### ОРГАН ПО СЕРТИФИКАЦИИ

ОРГАН ПО СЕРТИФИКАЦИИ ПРОЕКТНОЙ ПРОДУКЦИИ В СТРОИТЕЛЬСТВЕ –  
ОС ОАО «ЦПП» № РОСС RU.0001.11СР48 от 06.11.2008  
Россия, 127238, Москва, Дмитровское шоссе, д. 46, корп. 2; тел. (495) 482-07-78

### ПРОДУКЦИЯ

ПРОЕКТНАЯ ДОКУМЕНТАЦИЯ: "СТЕНЫ, ПОКРЫТИЯ, ПЕРЕГОРОДКИ,  
ПОЛЫ И ОГРАЖДАЮЩИЕ КОНСТРУКЦИИ МАНСАРД С ПРИМЕНЕНИЕМ  
ЦЕМЕНТНО-СТРУЖЕЧНЫХ ПЛИТ ПРОИЗВОДСТВА «ТАМАК». МАТЕ-  
РИАЛЫ ДЛЯ ПРОЕКТИРОВАНИЯ И ЧЕРТЕЖИ УЗЛОВ. ШИФР М 24.9/10

код ОК 005 (ОКП):

### СООТВЕТСТВУЕТ ТРЕБОВАНИЯМ НОРМАТИВНЫХ ДОКУМЕНТОВ

СП 64.13330.2011, СП 29.13330.2011, СП 17.13330.2011, СНиП 23-02-2003,  
СНиП 23-01-99\* (издание 2003 г.), ФЗ № 123-ФЗ от 22.07.2008 г.

код ТН ВЭД России:

### ИЗГОТОВИТЕЛЬ

ОАО «ЦНИИПромзданий», ИНН 7713006939  
Россия, 127238, Москва, Дмитровское шоссе, д. 46, корп. 2, тел. 482-18-23

### СЕРТИФИКАТ ВЫДАН

ОАО «ЦНИИПромзданий»

### НА ОСНОВАНИИ

экспертного заключения № 597с/11 от 17.06.2011, выполненного  
органом по сертификации проектной продукции в строительстве  
№ РОСС RU.0001.11СР48 от 06.11.2008

### ДОПОЛНИТЕЛЬНАЯ ИНФОРМАЦИЯ

Сертификация по схеме 1  
Маркировка проектной документации производится знаком соответствия органа по  
сертификации № РОСС RU.0001.11СР48 в правом верхнем углу титульного листа



Руководитель органа

Эксперт

*Г.П. Володин*  
подпись  
*Е.Н. Акатова*  
подпись

Г.П. Володин  
инициалы, фамилия

Е.Н. Акатова  
инициалы, фамилия

Сертификат не применяется при обязательной сертификации





Обозначение документа	Наименование	стр.
М 24.09/10-ПЗ	Сертификат	
	Пояснительная записка	
	1. Общие положения	5
	2. Номенклатура изделий и область их применения	6
	3. Нормы теплозащиты	8
	4. Наружные стены	8
	4.1. Каркасные стены	8
	а) Стены со стальным каркасом	11
	б) Стены с деревянным каркасом	14
	4.2. Стены с отделочным слоем из тонкослойной штукатурки	15
	4.3. Стены с фасадной отделкой сайдингом	19
	4.4. Стены с вентилируемой воздушной прослойкой	23
	5. Перегородки	25
	6. Конструктивные решения покрытий	27
6.1. Железобетонные покрытия с рулонной кровлей	28	
6.2. Покрытия с профилированным настилом и рулонной кровлей	30	
7. Конструктивные решения чердачных перекрытий	32	
8. Конструктивные решения полов	32	
9. Ограждающие конструкции мансард	33	
	Чертежи узлов	
М 24.09/10-1	РАЗДЕЛ 1 . Наружные стены	35
М 24.09/10-1.1	1.1. Каркасные стены	35
М 24.09/10-1.1-а	а) Стены со стальным каркасом и обшивкой из ЦСП	35
М 24.09/10-1.1-б	б) Стены с деревянным каркасом и облицовкой из ЦСП	45
М 24.09/10-1.2	1.2. Стены с отделочным слоем из тонкослойной штукатурки	51
М 24.09/10-1.3	1.3. Стены с фасадной отделкой сайдингом	63
М 24.09/10-1.4	1.4. Стены с вентилируемой воздушной прослойкой	73
М 24.09/10-2	РАЗДЕЛ 2. Перегородки	83
М 24.09/10-2.1	2.1. Перегородки с металлическим каркасом	83
М 24.09/10-2.2	2.2. Перегородки с деревянным каркасом	97
М 24.09/10-3	РАЗДЕЛ 3 . Покрытия со сборным или монолитным железобетонным основанием и рулонной кровлей	109
М 24.09/10-3.1	3.1. Неэксплуатируемое покрытие	109
М 24.09/10-3.2	3.2. Эксплуатируемое покрытие	117
М 24.09/10-4	РАЗДЕЛ 4 . Покрытия по стальным профилированным настилам	125
М 24.09/10-4.1	4.1. Тёплое покрытие со сборной стяжкой и рулонной кровлей	125

						ЗАО "ТАМАК "			
						М 24.09/10			
Изм.	Кол. уч.	Лист	№ док.	Подпись	Дата				
Зам. ген. дир.		Гликин С.М.		<i>С.М. Гликин</i>		Содержание	Стадия	Лист	Листов
Рук. отд.		Воронин А.М.		<i>А.М. Воронин</i>			МП	1	2
						ОАО ЦНИИПРОМЗДАНИЙ г. Москва. 2011 г.			



Обозначение документа	Наименование	стр.
М 24.09/10-4.2	4.2. Тёплое покрытие с термопрофилями, сборной стяжкой и рулонной кровлей	135
М 24.09/10-4.3	4.3. Холодное покрытие со сборной стяжкой и рулонной кровлей	149
М 24.09/10-5	РАЗДЕЛ 5. Чердачные перекрытия	159
М 24.09/10-6	РАЗДЕЛ 6. Полы	163
М 24.09/10-7	РАЗДЕЛ 7. Ограждающие конструкции мансард	169
М 24.09/10-8	РАЗДЕЛ 8. Изделия комплектующие	179
	ПРИЛОЖЕНИЯ	
	ПРИЛОЖЕНИЕ 1. Расчёт термического сопротивления металлического профиля с перфорированной стенкой (термопрофиля)	191
	ПРИЛОЖЕНИЕ 2. Техническое заключение по результатам испытаний цементно-стружечных плит (ЦСП) производства ЗАО «ТАМАК» на температурно-влажностные воздействия	195
	ПРИЛОЖЕНИЕ 3. Испытания на изгиб ЦСП ТАМАК	207
	ПРИЛОЖЕНИЕ 4. Испытания навесных конструкций (посудных и книжных полок) из ЦСП ТАМАК толщиной 12 мм	213
	ПРИЛОЖЕНИЕ 5. Заключение по оценке класса конструктивной пожарной опасности панельных жилых домов с несущими и ограждающими конструкциями производства ЗАО «ТАМАК» и определению противопожарных разрывов между зданиями по действующим нормам	217
	ПРИЛОЖЕНИЕ 6. Заключение. Оценка звукоизоляционных свойств конструкций из цементно-стружечных плит на основе измерений в звукомерных камерах НИИСФ РААСН	221
	ПРИЛОЖЕНИЕ 7. Расчёт звукоизоляции перегородкой	257
	ПРИЛОЖЕНИЕ 8. Расчёт звукоизоляции междуэтажным перекрытием от ударного шума	264

						ЗАО «ТАМАК» М 24. 09/10	Лист
Изм.	Кол. уч.	Лист	№ док.	Подпись	Дата		2



392526, Тамбовская область, Тамбовский район,  
п. Строитель, ул. Промышленная, строение 52;  
тел. (4752) 77-55-01, доб. 1460, 1361, факс 1452;  
e-mail: csp2@tamak.ru

[www.tamak.ru](http://www.tamak.ru)